



Speedy -  
Krótki/Standardowy/Długi



Speedy - Drobny



Speedy - Dźwigar

Wieszaki belek/wiązarów Speedy, zapewniają szybką i bezpieczną realizację połączenia drewno – drewno.

## Wieszaki Belek Speedy

- Speedy Drobny (SM)**  
 Wieszak do lekkich zastosowań. Wysokość maksymalna podieranego elementu – 100mm.
- Speedy Krótki (SL)**  
 Wieszak stosowany do średnich obciążeń. Wysokość maksymalna podieranego elementu – 175mm.
- Speedy Standardowy oraz długi (ST, LLS)**  
 Wieszaki stosowane do średnich obciążeń. Maksymalna wysokość podieranego elementu – 225mm.
- Speedy Wieszak Wiązara (SGTS)**  
 Wieszak zaprojektowany w szczególności do podwieszenia wiązara na dźwigarze/wiązarze. Dla zwiększenia nośności posiada przedłużoną płaszczyznę podparcia.
- Speedy Długi (LLS)**  
 Wieszak stosowany do średnich obciążeń i maksymalnej wysokości elementu podieranego – 225mm. Bardzo wygodny do podwieszania elementów obniżonych, maksymalnie o 100mm (element podwieszony jest umieszczony poniżej elementu głównego).
- Speedy Dźwigar – Dźwigar (GGTS)**  
 Specjalnie zaprojektowany do realizacji połączeń dźwigar – dźwigar, przenoszący bardzo duże obciążenia.

### Charakterystyka

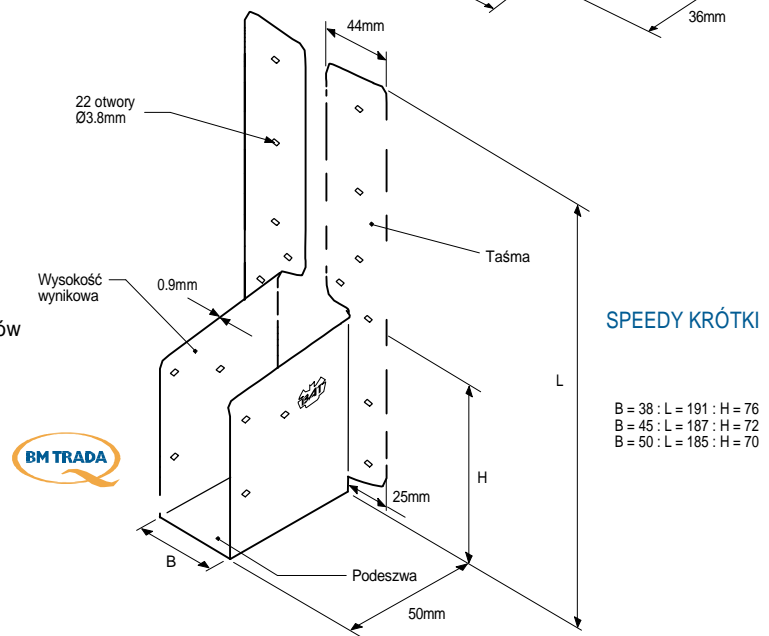
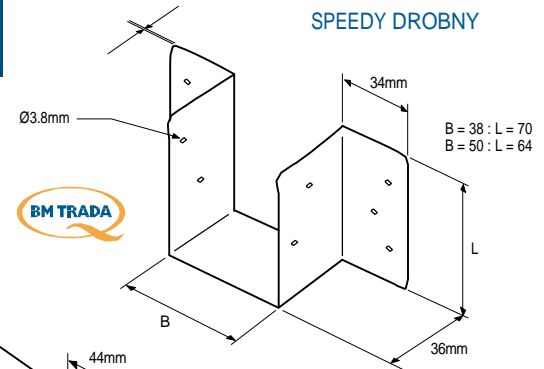
- Wieszaki Speedy**  
 Produkowane ze stali ocynkowanej zgodnie z normą BS EN 10142:1991, DX51D + Z275. Średnica otworów na gwoździe – 3.8mm.
- Speedy Dźwigar – Dźwigar**  
 Produkowany ze stali o grubości 3mm zgodnie z BS729. Średnica otworów – 22mm.

### Wymagania montażowe

Mocowanie: kwadratowe ocynkowane gwoździe skrętne 3.75 x 30mm.

Taśmy wieszaków mogą być z łatwością zaginane ręcznie, aby dopasować ich długość i kształt zagięcia do belki głównej.

Wysokość podpierającego elementu (głównego) nie może być większa od wysokości bocznej wieszaka.



SPEEDY KRÓTKI

B = 38 : L = 191 : H = 76  
 B = 45 : L = 187 : H = 72  
 B = 50 : L = 185 : H = 70

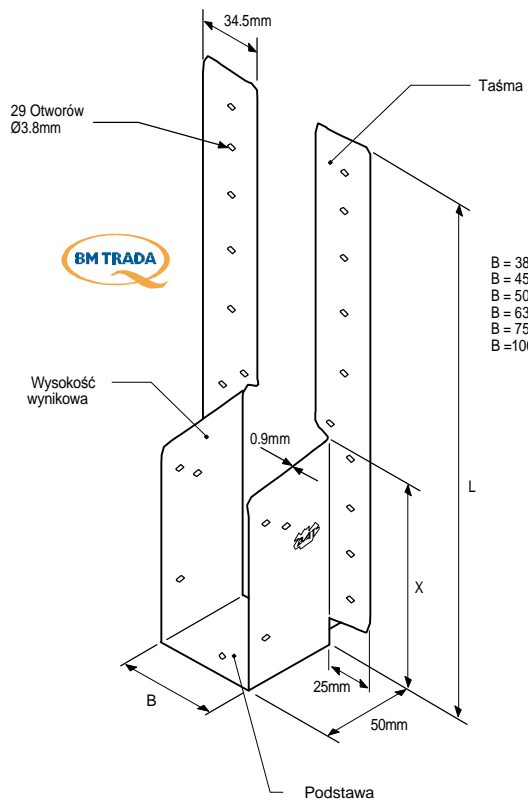
### Jak zamawiać/stosować

Należy określić typ i szerokość noszonego elementu.

TYP	Szerokość (mm)	Maks. Obciążenie (mm)
Speedy Drobny SM	38, 50	1.6
Speedy Krótki SL	38, 45, 50	3.4
Speedy Standard ST	38, 45, 50, 63, 75, 100	4.3
Speedy Wieszak Wiązara SGTS	38, 44, 50, 75	7.1
Speedy Długi LLS	38, 50, 63, 75, 100	6.7
Speedy Dźwigar - Dźwigar GGTS	80, 105, 120, 155	Według obliczeń

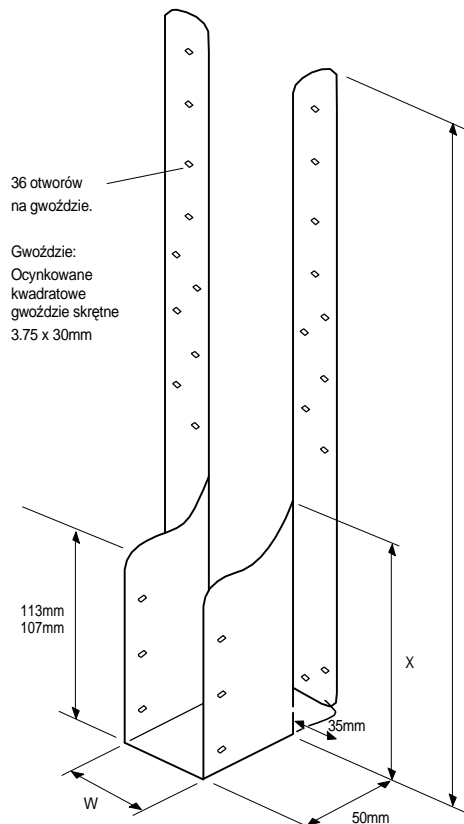
# OKUCIA

BUDOWLANE



B = 38	L = 278	X = 112
B = 45	L = 274	X = 108
B = 50	L = 272	X = 106
B = 63	L = 266	X = 100
B = 75	L = 260	X = 94
B = 100	L = 247	X = 81

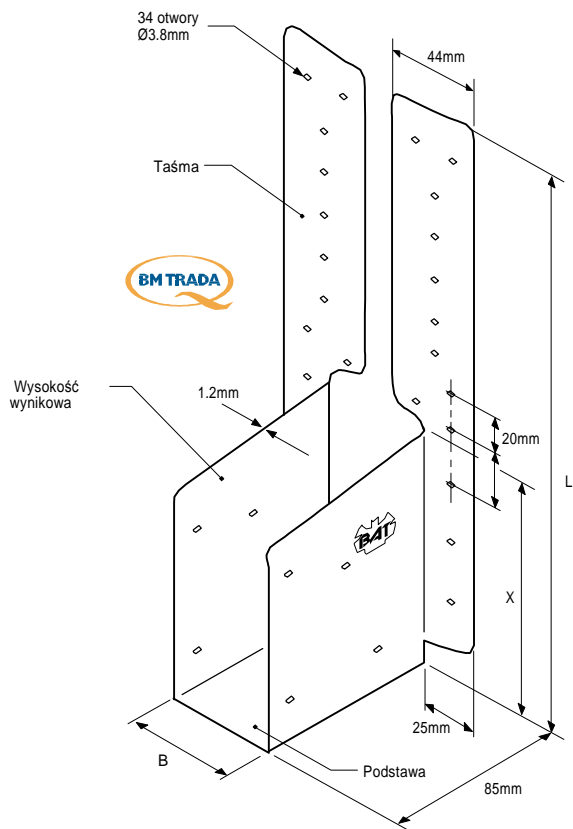
SPEEDY STANDARD (B = 38, 45, 50, 63, 75, 100)



36 otworów na gwoździe.  
Gwoździe: O cynkowane kwadratowe gwoździe skrętne 3.75 x 30mm

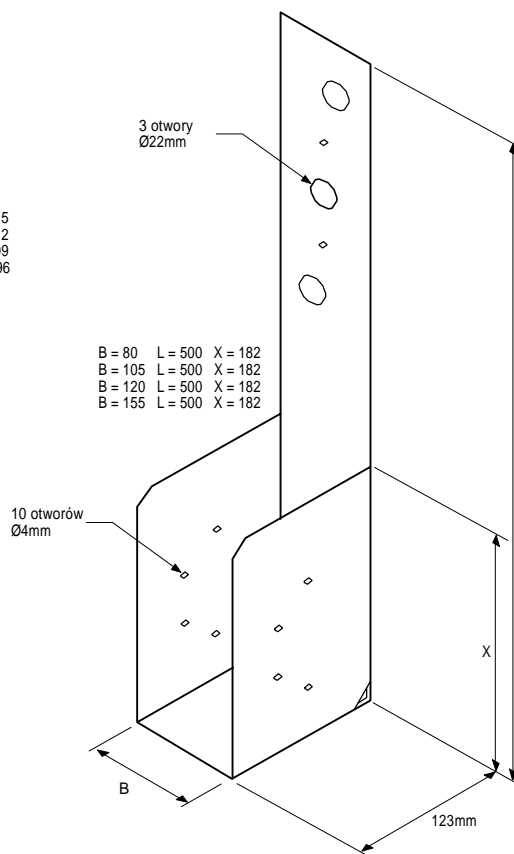
B = 38	L = 396	X = 137
B = 50	L = 390	X = 131
B = 63	L = 383	X = 124
B = 75	L = 377	X = 118
B = 100	L = 365	X = 106

SPEEDY DŁUGI (B = 38, 50, 63, 75, 100)



B = 38	L = 271	X = 115
B = 44	L = 268	X = 112
B = 50	L = 265	X = 109
B = 75	L = 252	X = 96

SPEEDY WIESZAK WIĄZARA (B = 38, 44, 50, 75)



B = 80	L = 500	X = 182
B = 105	L = 500	X = 182
B = 120	L = 500	X = 182
B = 155	L = 500	X = 182

SPEEDY DZWIĞAR - DZWIĞAR (B = 80, 105, 120, 155)